

Stratomaster XTreme EMS



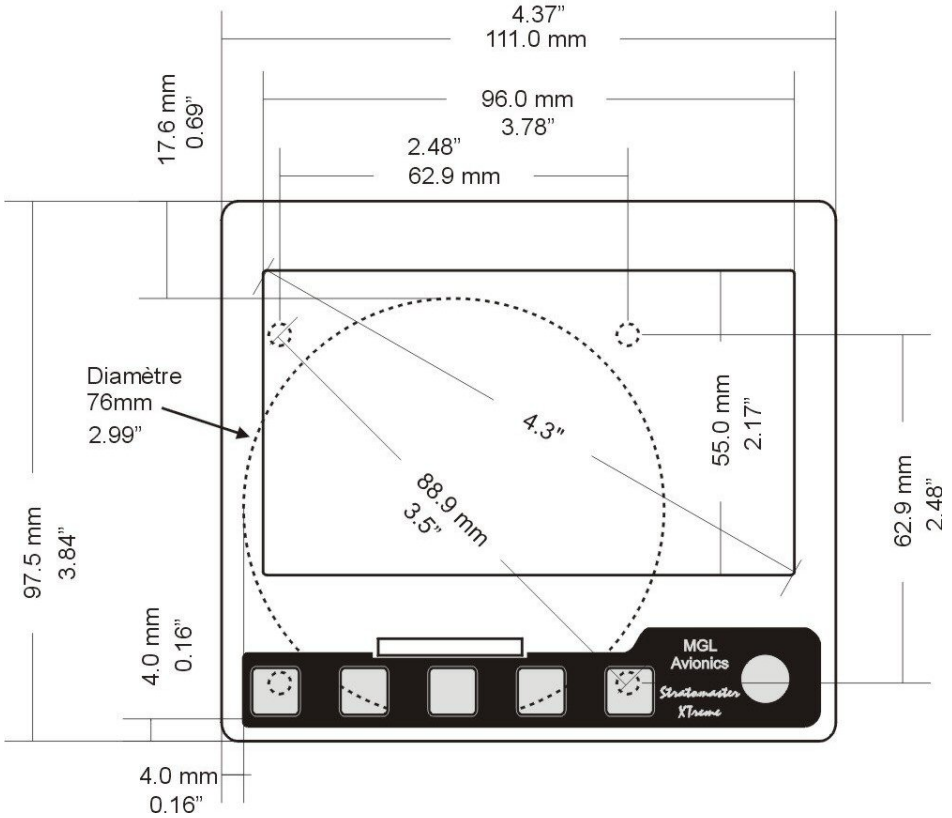
Dimensions

Distribué en Europe par
DELTA OMEGA sarl
645 Route du Belin
38410 St Martin d'Uriage
Tel: +33 4 76 59 78 10
Fax: +33 4 76 59 78 11
Courriel: support@delta-omega.com
www.stratomaster.eu

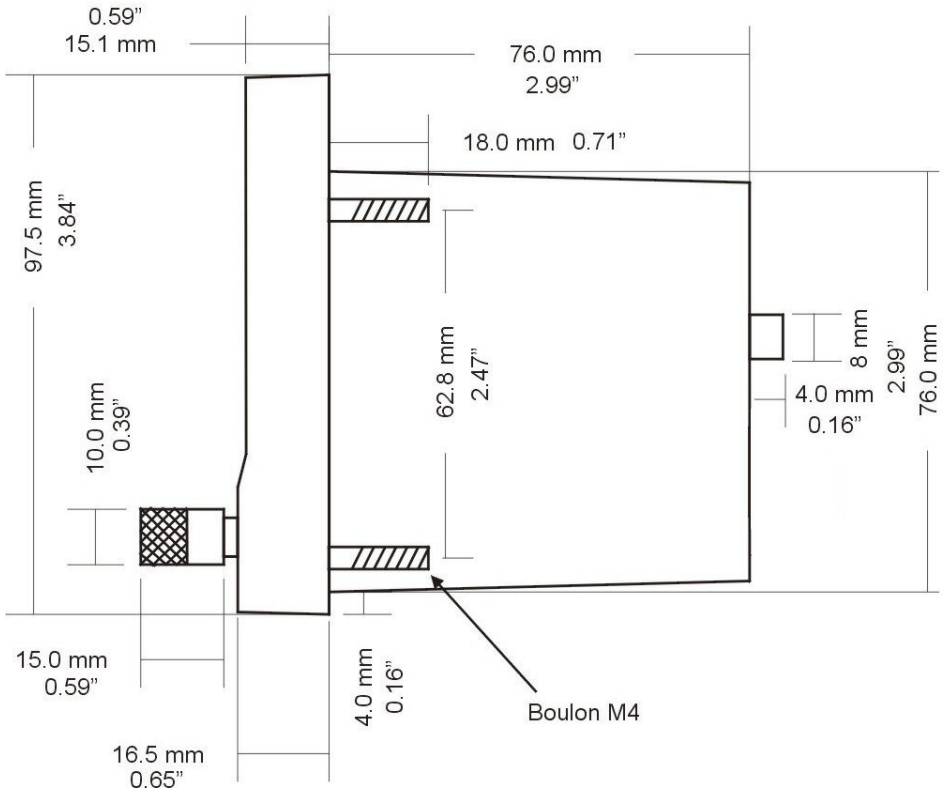


Vue de Face.....	2
Vue Latérale.....	3
Vue de Dessus.....	4

Vue de Face



Vue Latérale



Vue de Dessus

